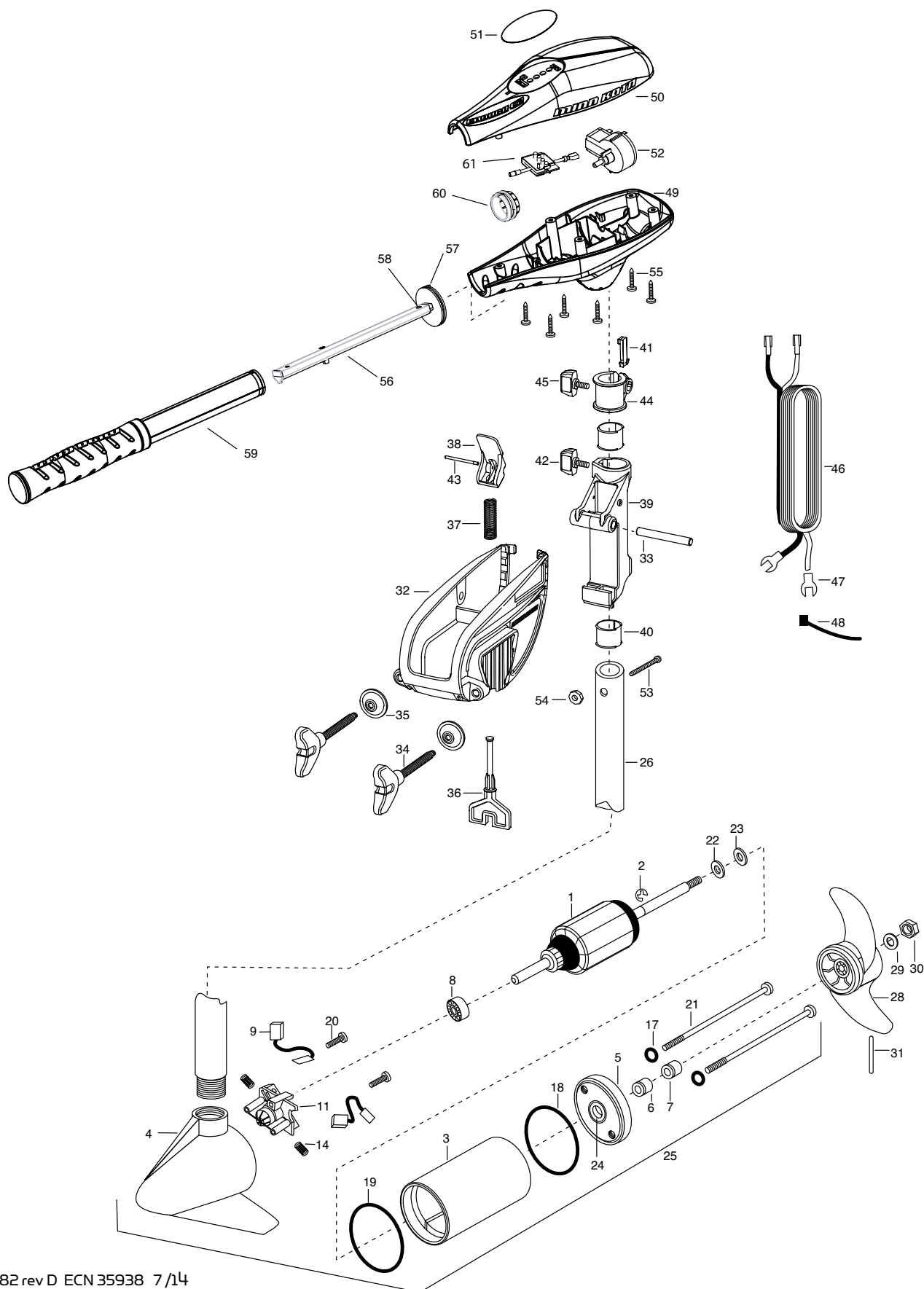


ENDURA C2 40



ENDURA C2 40

| ARTICLE | QTÈ | NUMÉRO DE PIÈCE | DESCRIPTION |
|---------|-----|-----------------|--|
| 1 | 1 | 2-100-278 | ENSEMBLE _ ARMATURE 12 V 3,25 |
| 2 | 1 | 788-015 | ANNEAU DE RETENUE |
| 3 | 1 | 2-200-079 | ENSEMBLE BOÎTIER CENTRAL 3,25 TXT |
| 4 | 1 | 421-132 | ENSEMBLE EXTRÉMITÉ BISEAUTÉ DU BOÎTIER 3,25 |
| 5 | 1 | 2-400-187 | ENSEMBLE EXTRÉMITÉ PLAT DU BOÎTIER 3,25 |
| 6 | 1 | 880-003 | JOINT |
| 7 | 1 | 880-006 | JOINT AVEC PROTECTEUR |
| 8 | 1 | 140-010 | PALIER |
| 9 | 2 | 188-052 | ENSEMBLE BROSSE |
| 11 | 1 | 738-030 | ENSEMBLE PLAQUE DE BROSSE AVEC PORTE-BROSSE 3,25 |
| 14 | 2 | 975-032 | COMPRESSION RESSORT |
| 17 | 2 | 701-007 | JOINT TORIQUE - BOULON TRAVERSANT |
| 18 | 1 | 701-039 | JOINT TORIQUE |
| 19 | 1 | 701-041 | GARCETTE |
| 20 | 2 | 830-001 | VIS – AUTOTARAUDEUSE #8-32 X 1,7 |
| 21 | 2 | 830-078 | BOULON TRAVERSANT #8-32 X 8,0 |
| 22 | 1 | 990-067 | RONDELLE - BUTÉE D'ACIER |
| 23 | 1 | 990-070 | RONDELLE - NYLATRON |
| 24 | 1 | 144-049 | PALIER APPLIQUE (SERVICE UNIQUEMENT) |
| 25 | 1 | 2069235 | ENSEMBLE MOTEUR 12 V 3,25 VITESSE VARIABLE |
| 26 | 1 | 2032046 | COMPOSITE TUBE 36 PO |
| ■ | 1 | 1378121 | ENSEMBLE HÉLICE (COMPREND 28-31) |
| 28 | 1 | 2061122 | HÉLICE 3,25 DIAMÈTRE DU MOYEU |
| 29 | 1 | 2151726 | RONDELLE - 5/16 PO STD INOX |
| 30 | 1 | 2053101 | ÉCROU - BLOCAGE D'HÉLICE (M) INOX |
| 31 | 1 | 2092600 | ENTRAÎNEMENT ERGOT |
| ■ | 1 | 2771818 | ENSEMBLE CHARNIÈRE ET SUPPORT (COMPREND 32-43) |
| ■ | 1 | 2771910 | ENSEMBLE SUPPORT (COMPREND 32, 34, 35) |
| *32 | 1 | 2061910 | SUPPORT |
| 33 | 1 | 2060510 | GOUPILLE – CHARNIÈRE |

| ARTICLE | QTÈ | NUMÉRO DE PIÈCE | DESCRIPTION |
|---------|-----|-----------------|---|
| *34 | 2 | 2061300 | VIS – BLOCAGE |
| *35 | 2 | 2011710 | RONDELLE – VIS DE BLOCAGE |
| 36 | 1 | 2063605 | BARRE EN T – PLASTIQUE |
| 37 | 1 | 2062706 | RESSORT – BARRE EN T |
| 38 | 1 | 2067201 | LEVIER – INCLINAISON NOIR |
| 39 | 1 | 2061810 | CHARNIÈRE – PLASTIQUE |
| 40 | 2 | 2037301 | MAMELON DE RACCORDEMENT – CHARNIÈRE |
| 41 | 1 | 2062800 | BLOC DE TENSION – À ENCLIQUETAGE |
| 42 | 1 | 2011385 | VIS – TENSION/BOUTON |
| 43 | 1 | 2060515 | GOUPILLE – LEVIER D'INCLINAISON |
| 44 | 1 | 2061520 | COLLIER – PROFONDEUR |
| 45 | 1 | 2011365 | VIS – COLLIER/NOUVEAU BOUTON |
| 46 | 1 | 2020631 | FIL CONDUCTEUR (AVEC BORNE EMBROCHABLE CAL 10 HD) |
| 47 | 2 | 2020703 | BORNE EMBROCHABLE CAL. 14 HD |
| 48 | 1 | 2256300 | ATTACHE AUTOBLOQUANTE |
| 49 | 1 | 2062515 | BOÎTE DE COMMANDE |
| 50 | 1 | 2060215 | COUVERCLE DE BOÎTE DE COMMANDE |
| 51 | 1 | 2065722 | DÉCALQUE DE COUVERCLE ENDURA C2 40 |
| 52 | 1 | 2064028 | COMMUTATEUR – 5 RÉGLAGES DE VITESSE DE MARCHE AVANT/ARRIÈRE |
| 53 | 1 | 2033401 | VIS - HEX 10 À 24 X 1 3/4 PO |
| 54 | 1 | 2013110 | ÉCROU – HEX 10 À 24 |
| 55 | 6 | 2012100 | VIS – HEX #10 À 24 X 1 3/4 PO |
| 56 | 1 | 2990919 | ENSEMBLE POIGNÉE INTÉRIEURE |
| 57 | 1 | 2060405 | PIVOT DE POIGNÉE |
| 58 | 1 | 2012102 | VIS – #6 X 1/2 PO INOX |
| 59 | 1 | 2990928 | ENSEMBLE POIGNÉE EXTÉRIEURE |
| 60 | 1 | 2060009 | PALIER AVANT |
| 61 | 1 | 2074070 | JAUGE DE LA BATTERIE |
| ■ | 1 | 2883460 | ENSEMBLE JOINT TORIQUE ET JOINT |

■ CET ARTICLE NE FAIT PARTIE D'AUCUN ENSEMBLE.

*CET ARTICLE FAIT PARTIE D'UN ENSEMBLE ET EST SEULEMENT ÉNUMÉRÉ À DES FINS D'ILLUSTRATION.